

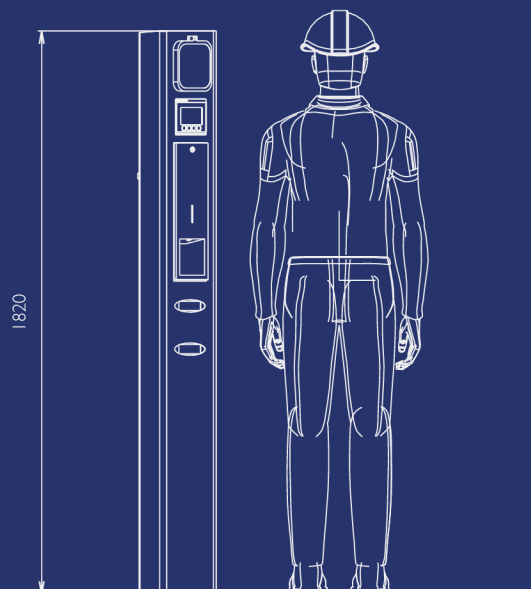
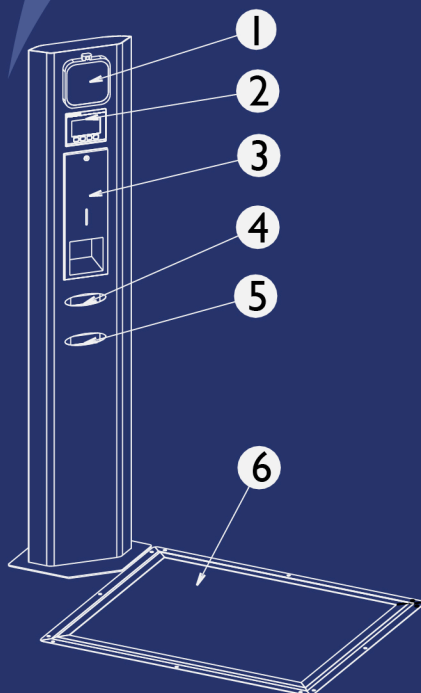
# УСТРОЙСТВО ЗАЩИТЫ ПРОТИВ «COVID-19» “НА СТРАЖЕ ЗАЩИТЫ”

ТЕХНИЧЕСКОЕ ОПИСАНИЕ  
ТОТЕМ



## КОМПОНЕНТЫ:

- 1 Тепловизор
- 2 Сенсорный экран управления
- 3 Автоматический дозатор дезинфекции рук
- 4 Ручной распределитель масок
- 5 Ручной распределитель перчаток
- 6 Антибактериальный коврик



## ТЕХНИЧЕСКИЕ ХАРАКТЕРИСТИКИ:

### ТЕПЛОВИЗОР

Расстояние распознавания температуры: 0,5 м.

Точность определения температуры: 0,1 °C

Камера: 20W Pixel HD цветная камера /// 100W инфракрасная камера

Экран монитора: 5.0" мощность сенсорной панели

Клавиатура: виртуальная сенсорная клавиатура

Поставка: СС 12V,2A

Рабочая температура: от -15 °C A22 до 60 °C

Язык: английский или другие на выбор

Возможность идентификации пользователя: 3000

Распознавание лиц: 3000

Возможность регистрации пользователя: 1.000.000

Время обнаружения лица: менее 2 сек.

Особенности интерфейса:

Датчик открывания двери: есть поддержка

Вывод аварийного сигнала: 1 сек.

Релейный выход: 1 сек.

Выход RS-232: 1 сек.

Выход RS-485: 1 сек.

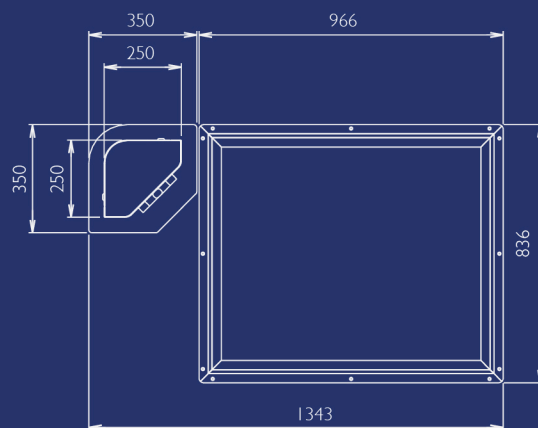
Выход Disc-U: 1 сек.

Выходной выключатель: 1 сек.

Вход Виганда: 1 комплект WG26-34 вход

Вывод аварийного сигнала: 1 комплект WG26-34

ВХОД



### АВТОМАТИЧЕСКИЙ ДОЗАТОР ДИЗЕНФЕКЦИИ РУК

Материал: нержавеющая сталь

Объем бака: 950 мл. (320 циклов)

Механизм: автоматический с электронным сенсором

Уровень жидкости: отображение через индикатор

Добавление геля: спереди с закрытием на замок

### АНТИБАКТЕРИАЛЬНЫЙ КОВРИК:

Толщина: 3,0 +/- 0,1 мм.

Температура работы: -10 / +70 °C

Общие характеристики:

Защита от микробов ISO 22196:2011

Высокая проводимость: ISO 284 & 21178

Возможность использования в пищевой промышленности: Fda 21 cfr & Eu 10/2011

Огнестойкий: ISO 430

Цвет: голубой

Цвет: голубой